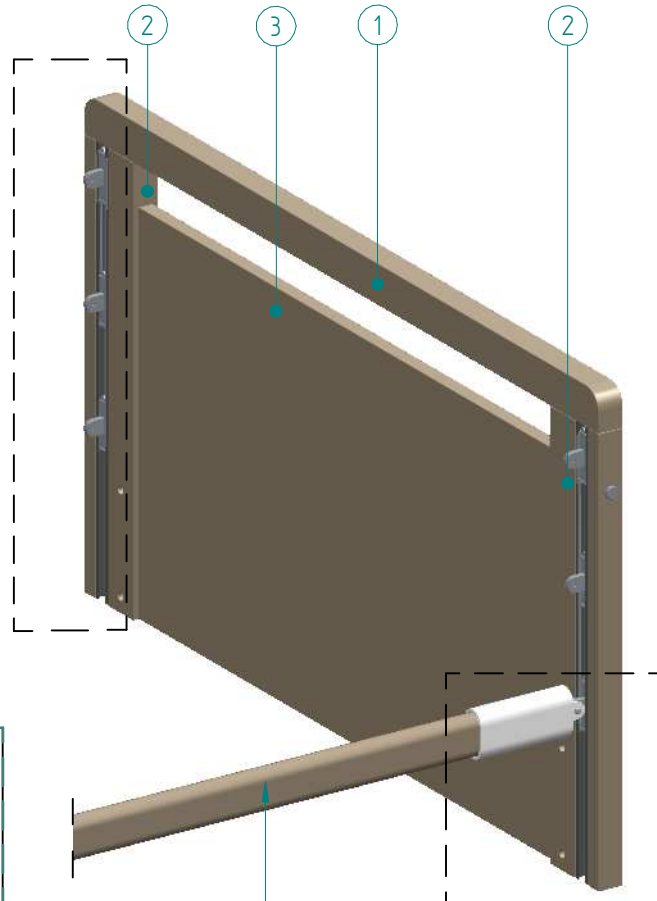
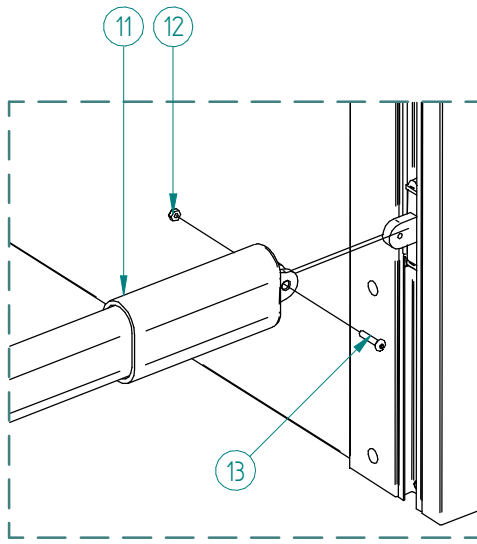


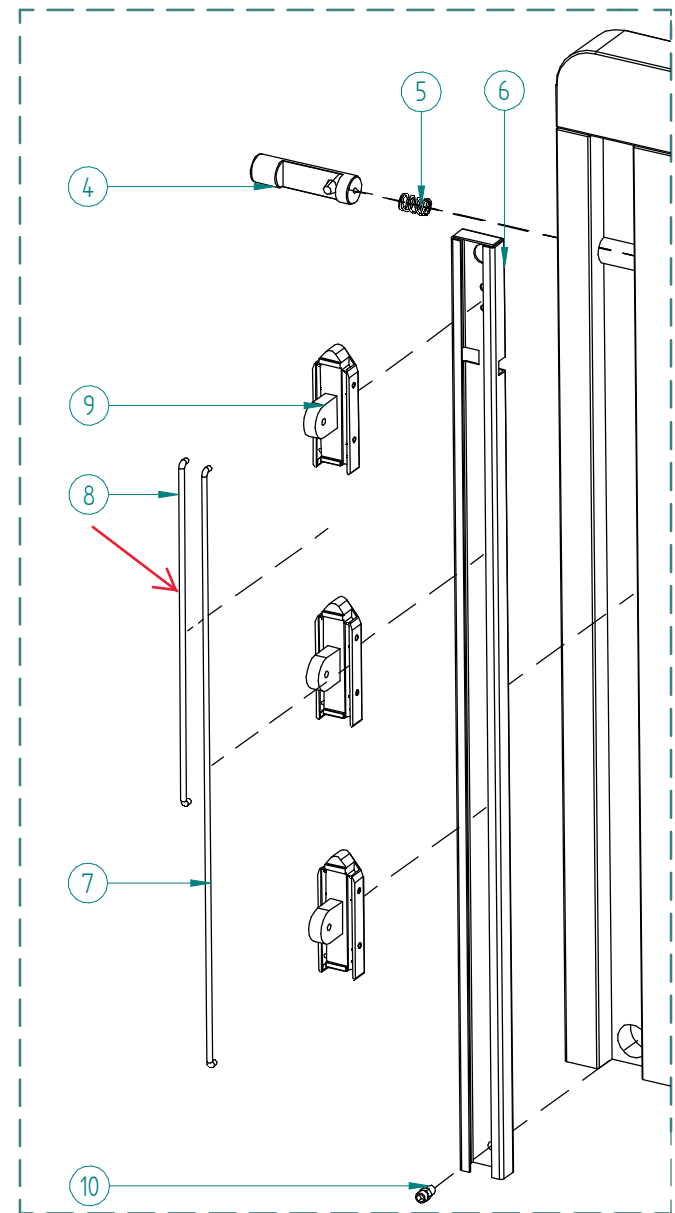
DETTAGLIO A  
particolare traslazione sponde



DETTAGLIO B  
fissaggio canotti per sponde in legno



DETTAGLIO B



DETTAGLIO A  
ESPLOSO

N°	DENOMINAZIONE	DESCRIZIONE	Q.ta	N°	DENOMINAZIONE	DESCRIZIONE	Q.ta
1	ALTR07_1	traverso superiore	1	8	006.820	astina corta	2
2	ALTR07_2	montante	2	9	006.825	pattino per cuffia	6
3	ALTR07_3	pannello centrale	1	10		vite bloccaggio	2
4	006.821	pulsante sponda	2	11	006.823	cuffia sponda	6
5		molla pulsante	2	12		dado esagonale M4	6
6	006.824	guida completa	2	13		vite testa esagonale	6
7	006.819	astina lunga	2	14	006.822	listello sponda	6

<p>TECNOLOGIA PER LA SALUTE</p> <p>Via delle Industrie, 34 45023 - Costa Di Rovigo (RO) T. +39 0425 497530 F. +39 0425 498591 info@tecnos54.it www.tecnos54.it</p>	Trattamento Superficiale:	Dimensioni:	Scala:	Codice Finito:	Rev:
	Materiale:	Peso:	Lavorazioni Esterne:	Disegnato:	
	Denominazione:	Esploso ALTR07		Approvato:	Aretusini
	Assemble di Riferimento:	Esploso ALTR07		Data:	17/01/20
<p>Il presente disegno è di proprietà della Tecnos S.r.l. A termini di legge è vietato riprodurlo o renderlo noto a terzi senza specifica autorizzazione</p>					